

Sechskantmutter 1,5 d hoch mit Bund

mit metrischem Gewinde

Thick hexagonal nut with collar

with a height of 1,5 d
with metric thread

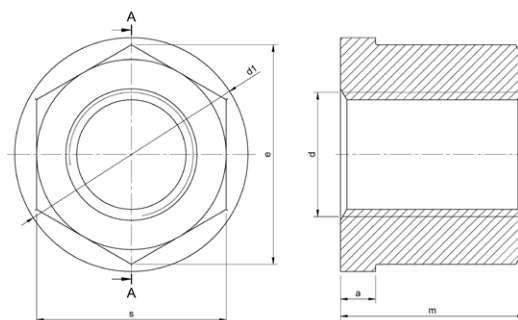
DIN 6331



Bezeichnung einer Sechskantmutter mit Bund mit Gewinde M 20:

Designation of a hexagonal nut with collar with thread M 20:

Sechskantmutter DIN 6331 M20



Gewinde Thread d	a	d ₁ h ₁₃	e	m	s	kg 100
M 6	3	14	11,05	9	10	0,55
M 8	3,5	18	14,38	12	13	1,24
M 10	4	22	17,77	15	16	2,2
M 12	4	25	20,03	18	18	3
M 14*	4	28	24,49	21	22	5,23
M 16	5	31	26,75	24	24	6,8
M 18*	5	34	29,56	27	27	9,4
M 20	6	37	33,53	30	30	12,4
M 22*	6	40	35,03	33	32	15,5
M 24	6	45	39,98	36	36	21,9
M 27	7	50	45,63	40	41	32
M 30	8	58	51,28	45	46	46,6
M 33*	10	60	55,37	50	50	60,6
M 36	10	68	61,31	54	55	79
M 39*	10	75	66,44	59	60	103
M 42	12	80	72,61	63	65	129
M 45*	12	85	76,59	68	70	162,5
M 48	14	92	83,91	72	75	197
M 52*	15	95	88,25	78	80	237
M 56*	16	100	93,56	84	85	281,6
M 60*	18	105	99,21	90	90	345
M 64*	20	110	104,86	96	95	395
M 68*	20	120	112,02	102	100	469
M 72*	20	125	117,67	108	105	535
M 76*	20	135	123,32	114	110	623
M 80*	24	140	128,97	120	115	714
M 85*	24	150	133,11	127,5	120	817
M 90*	27	160	144,08	135	130	1037
M 95*	27	165	149,8	142,5	135	1140
M 100*	30	170	161,02	150	145	1379

Maße in mm;
Dimensions in mm

Technische Änderungen vorbehalten.
Technical changes reserved.

*nicht in der Norm enthalten
not included in standard

Festigkeitsklassen Property class	<= M36 ISO 898-2 Klasse 10 (optional 8), >M36 240+62 HV30 (optional 188+114 HV 30) <= M36 ISO 898-2 Gr. 10 (optional 8), >M36 240+62 HV30 (optional 188+114 HV 30)
Oberfläche Surface finish	blank plain
Andere Größen, Steigungen, Werkstoffe, Oberflächen auf Anfrage Other sizes, pitches, materials, finishes on request	

Diese Sechskantmuttern werden für Gewindeverbindungen verwendet, die häufig angezogen und gelöst werden. Sie sind so ausgeführt, dass Unterlegscheiben nicht benötigt werden.

These hexagonal nuts are used for connections, which are often tightend and released. They are executed in a way that washers are not needed.



In allen gängigen Gewindesteigungen und Sondergewinden erhältlich!
Available in all common thread pitches and special threads!